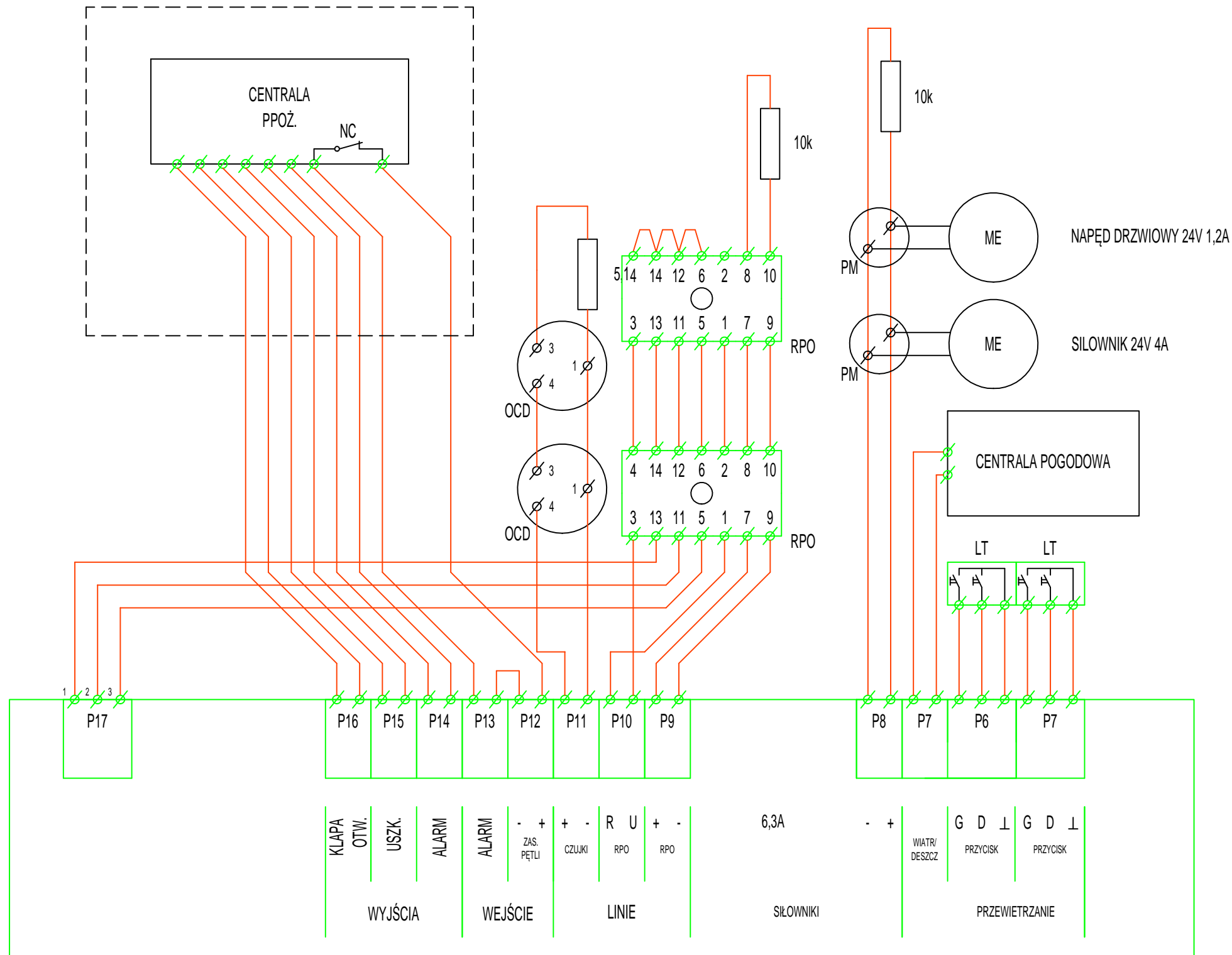


MOŻLIWOŚĆ PODŁĄCZENIA Z CENTRALĄ
PPOŻ. OPCJONALNE



LEGENDA COD:

- RPO - RĘCZNY PRZYCISK ODDYMIANIA
- OCD - OPTYCZNA CZUJKA DYMU
- PM - PUSZKA MONTAŻOWA
- ME - SIŁOWNIK ELEKTRYCZNY
- CP - CENTRALA POGODOWA
- LT - PRZYCISK PRZEWIETRZAJĄCY

md Biuro Architektoniczne	
MD Polska Sp. z o.o. Kazimierska 1/13 71-043 Szczecin	tel. (091) 81 82 664 fax. (091) 81 82 664
inwestor / adres : Gmina Raszyn ul. Szkolna 2a	
projekt / obiekt : Opracowanie dokumentacji projektowo- kosztorysowej obejmującej swym zakresem Budowę Wielofunkcyjnej Hali Sportowej przy GOS w Raszynie wraz z zagospodarowaniem terenu	
adres inwestycji : Raszyn, ul Sportowa 30; dz bud. nr 906/1, 906/2, 906/3, 906/4, 906/6, 906/7, 689/2, 907/1 (droga), 689/4, 689/5 (droga)	
rysunek / temat / treść : SCHEMAT CENTRALI ODDYMIANIA 1 i 2	
autor /projektant mgr inż. Piotr Markowski nr upr. ZAP/0218/POOE/11 sprawdził mgr inż. Mariusz Piątkowski nr upr. ZAP/0125/PWOE/11 opracował	imię i nazwisko podpis :
faza : PW	branża : INST. ELEKTRYCZNE
skala : 1:100	data: LIPIEC 2016
IE2	
PRAWA AUTORSKIE ZASTRZEŻONE Przedmiotowy projekt / utwór architektoniczny jest chroniony prawem autorskim zgodnie z art. 1 i następnymi Ustawy o Prawie Autorskim i Prawach Pokrewnych z dn. 4 lutego 1994 roku (DU nr 24 poz.83 z 23 lutego 1994 r.)	